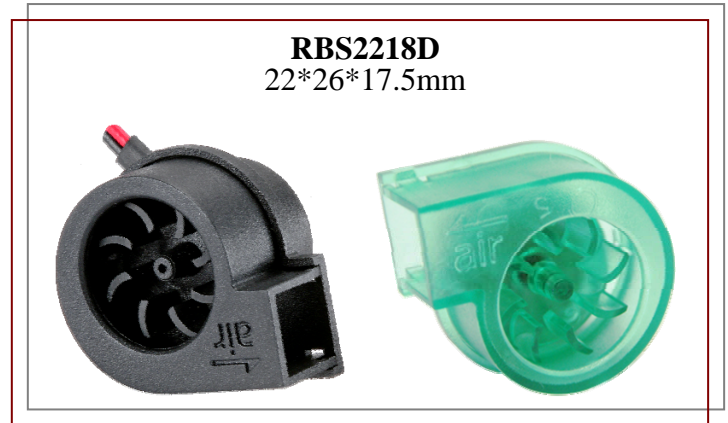


單通道鼓風機 Single Micro-Blower

特點 FEATURES

- ✚ 體積小
- ✚ 低耗電
 - ✚ 高風量
 - ✚ 壽命長
 - ✚ 有效冷卻
- ✚ Low profile
 - ✚ Low power
 - ✚ High airflow
 - ✚ Long service life
 - ✚ Efficient cooling



適用產品 APPLICATIONS

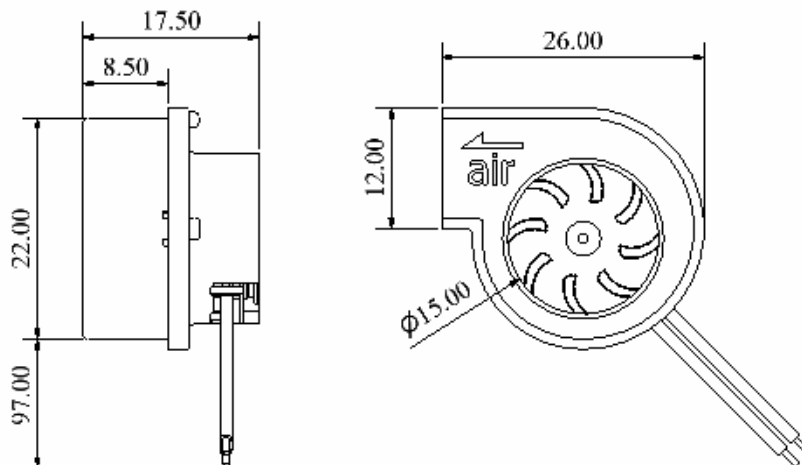
記憶體散熱模組、NB、警示器與安控監視儀器內之散熱裝置

Applicable to Memory cooling module, Cooling solutions for portable electronic devices, such as NB, or Thermal solutions for alarm device and security surveillance modules.

尺寸 DIMENSIONS

(單位 unit: mm)

➤ RBS2218D



規格 SPECIFICATIONS

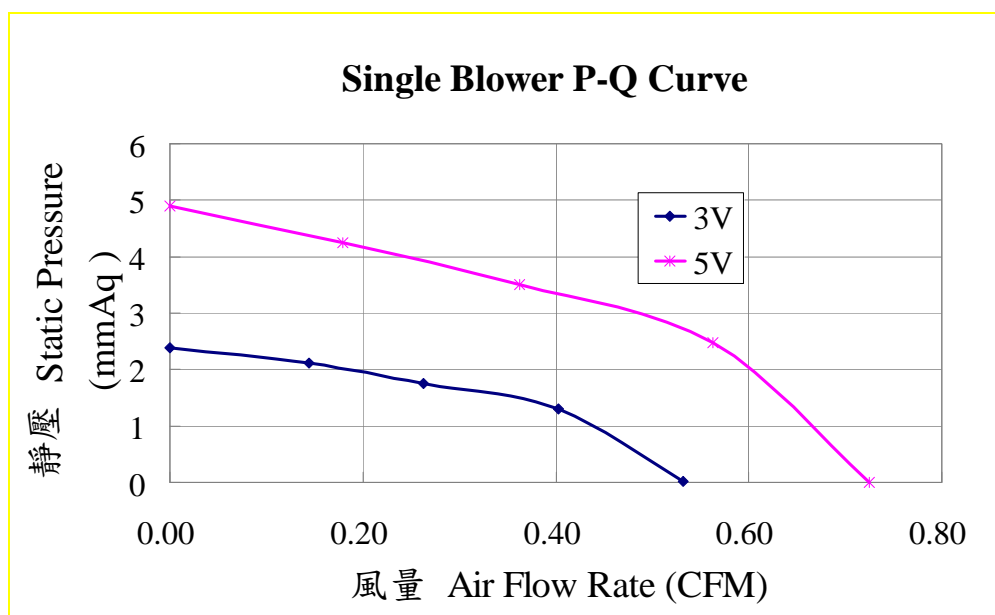
型號 Model Number	RBS2218D
品名 Product Name	單通道鼓風機 Single Micro-Blower
額定電壓 Rated Voltage (VDC)	5.0
運轉電壓 Operating Voltage (VDC)	4.5 ~5.5
額定電流 Rated Current (mA)	< 85
轉速 Rotation Speed (RPM)	10,000
風量 Air Flow (CFM)	0.7
靜壓 Static Pressure (mmAq)	4.8
噪音 Noise (dB(A))	40
重量 Weight (g)	7.5

規格視實際情況更動，不作另行通知 Specifications subject to change without notice

運轉環境溫度 Operating Temperature : -10~ +60°C

風量-靜壓 PERFORMANCE CURVE

➤ RBS2218D 3V/5V



海灣電氣有限公司 sales@faan.com.tw