

# 雙通道鼓風機 Dual Micro-Blower

## 特點 FEATURES

- ✚ 體積小
  - ✚ 低耗電
  - ✚ 高風量
  - ✚ 壽命長
  - ✚ 有效冷卻
  - ✚ 出風口可 360° 彈性調整
- ✚ Low profile
  - ✚ Low power
  - ✚ High airflow
  - ✚ Long service life
  - ✚ Efficient cooling
  - ✚ Tuyeres are 360° adjustable



## 適用產品 APPLICATIONS

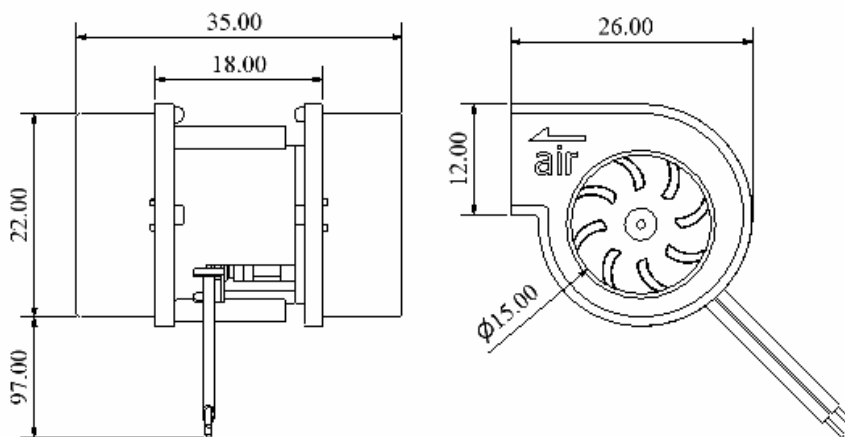
記憶體散熱模組、NB、LCD、LED 模組散熱裝置；或是警示器與安控監視儀器內之散熱裝置

Applicable to Memory cooling module, Cooling solutions for portable electronic devices, such as NB, or LCD monitors and LED modules, or Thermal solutions for alarm device and security surveillance modules.

## 尺寸 DIMENSIONS

(單位 unit: mm)

### ➤ RBT2235D



## 規 格 SPECIFICATIONS

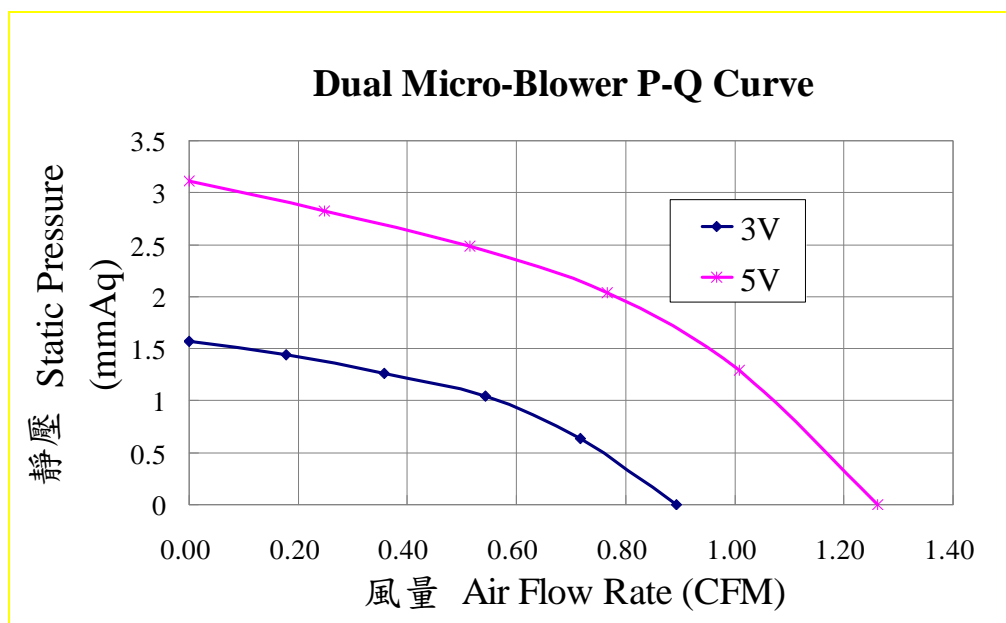
型 號 Model Number	<b>RBT2235D</b>
品 名 Product Name	雙向鼓風機 Dual Micro-Blower
額定電壓 Rated Voltage (VDC)	5.0
運轉電壓 Operating Voltage (VDC)	4.5~5.5
額定電流 Rated Current (mA)	< 85
轉 速 Rotation Speed (RPM)	8,500
風 量 Air Flow (CFM)	1.2
靜 壓 Static Pressure (mmAq)	3.1
噪 音 Noise (dB(A))	40
重 量 Weight (g)	12

規格視實際情況更動，不作另行通知 Specifications subject to change without notice

運轉環境溫度 Operating Temperature : -10~+60°C

## 風量-靜壓 PERFORMANCE CURVE

### ➤ RBT2235D 3V/5V



海灣電氣有限公司 sales@faan.com.tw